

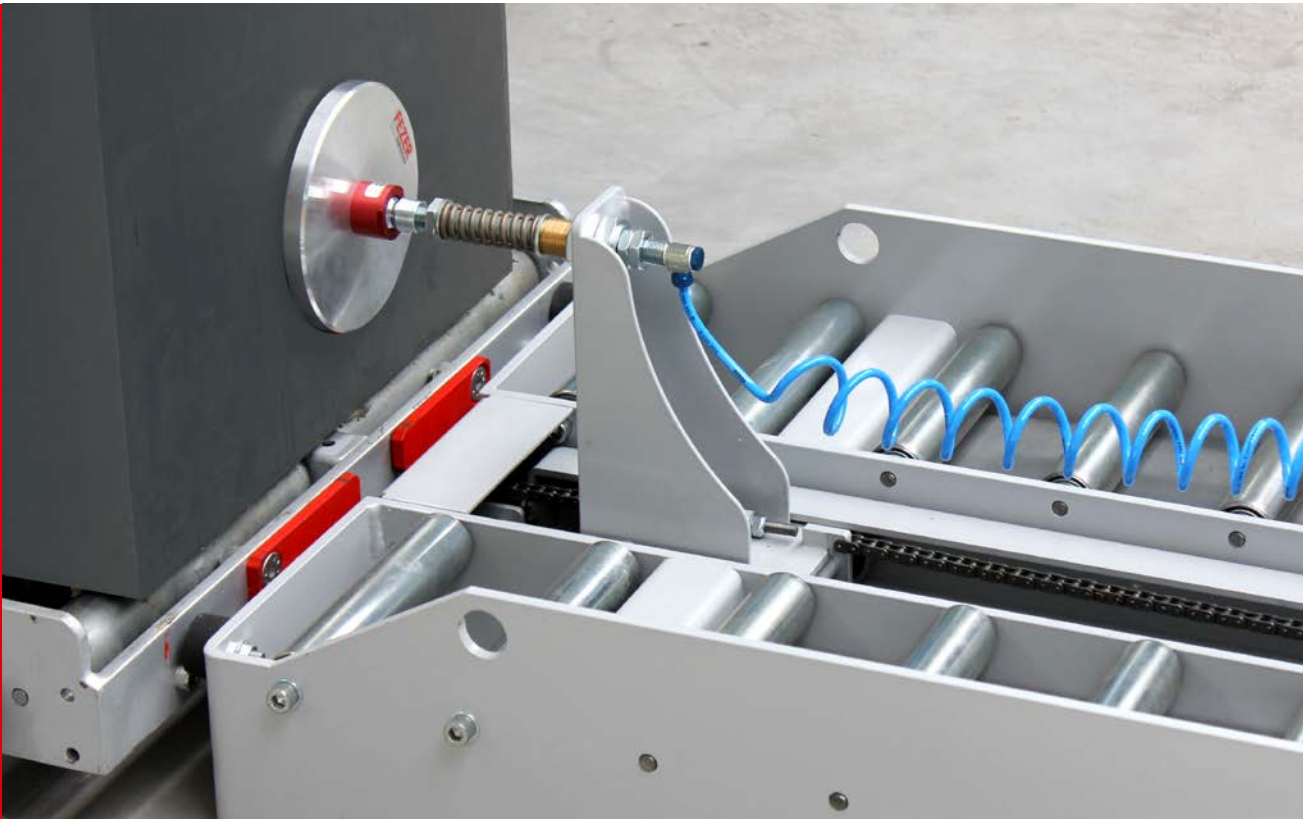
ELUX

▶ Motorische Wechseltische



Energie. Ausdauer. Leistung.

► Motorische Wechseltische ELUX



Der mehrschichtige Einsatz von elektrischen Flurförderzeugen erfordert das Wechseln von Batterien.

Mit dem motorisch betriebenen ELUX-Wechseltisch lassen sich diese Wechsel schnell, sicher und wirtschaftlich durchführen.

Die Wechseltische dienen dem Ein- und Ausschub der Batterie in oder aus einem Flurförderzeug und dem Transport der Batterie zur Ladestation bzw. zurück. Durch die kabelgebundene Fernsteuerung wird ein hohes Maß an Bedienkomfort und Sicherheit geboten.

SYSTEMMERKMALE

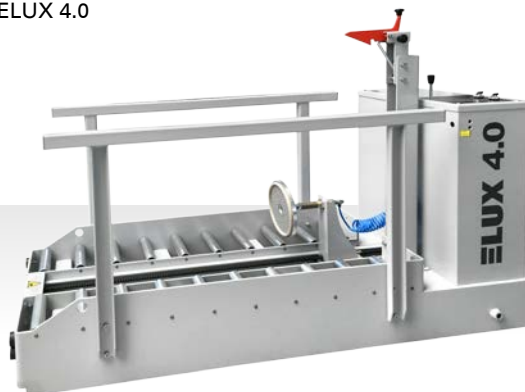
- **Laserpointer** - ermöglicht die Einstellung auf die exakte Einschubhöhe.
- **Qualität** - Pulverbeschichtung, erstklassige Materialien, hochwertige Verarbeitung.
- **Made in Germany** - Herstellung aus Stählen von S235JRG2 bis S355J2G3.
- **Richtlinienkonform** - EG-Maschinenrichtlinie, EMV-Richtlinie, Niederspannungsrichtlinie.

Innovative Technik für Antriebsbatterien

Technische Daten

	ELUX 4.0	ELUX 3.0	ELUX 2.0
Abmessungen			
Gesamtlänge	1664 mm	1350 mm	1800 mm
Gesamtbreite	672 mm	600 mm	1315 mm
Gesamthöhe	1090 mm	870 mm	700 mm
Rollenbahngrundhöhe	200 mm	133 mm	270 mm
Eigengewicht	245 kg	157 kg	517 kg
Abmessungen Saugteller			
Gesamtlänge	Ø 210 mm	Ø 160 mm	400 mm
Gesamtbreite	-	-	300 mm
Überlauf Saugteller	-	-	80 mm
Batteriedaten			
Max. Trogbreite	520 mm	520 mm	1000 mm
Max. Troglänge	1225 mm	870 mm	1240 mm
Troghöhe	784 mm	630 mm	unbegrenzt
Max. Batteriegewicht	1400 kg	750 kg	2500 kg
Trägerfahrzeugdaten			
Max. Gabelzinkenbreite	190 mm	190 mm	190 mm
Max. Gabelzinkenhöhe	85 mm	85 mm	90 mm
Gabelzinkenaußenmaß	520 - 570 mm	520 - 570 mm	520 - 680 mm
Min. Gabellänge	1600 mm	1200 mm	1600 mm
Min. Hub	120 mm	120 mm	120 mm

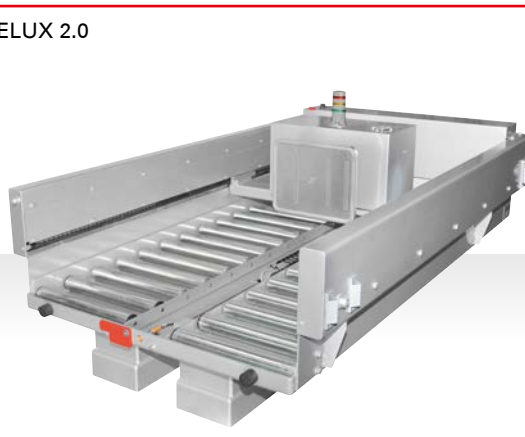
ELUX 4.0



ELUX 3.0



ELUX 2.0





Triathlon Batterien GmbH

Siemensstraße 1
08371 Glauchau
Germany

Tel: +49 (0)3763/77 85-0
Fax: +49 (0)3763/77 85-110

E-Mail: info@triathlon-batterien.de
Internet: www.triathlon-batterien.de